

Größe: 146. / 152.

Größe: 134. / 140.

Größe: 122. / 128.

Größe: 110. / 116.

Mu - - Bluse  
N = 1 Par Flickenteil  
copyright: pauli

hintere Mitte / Fadenlauf

Größe: 146. / 152.

Größe: 134. / 140.

Größe: 122. / 128.

Größe: 110. / 116.

Mull Bluse  
1=1x Vorder teil

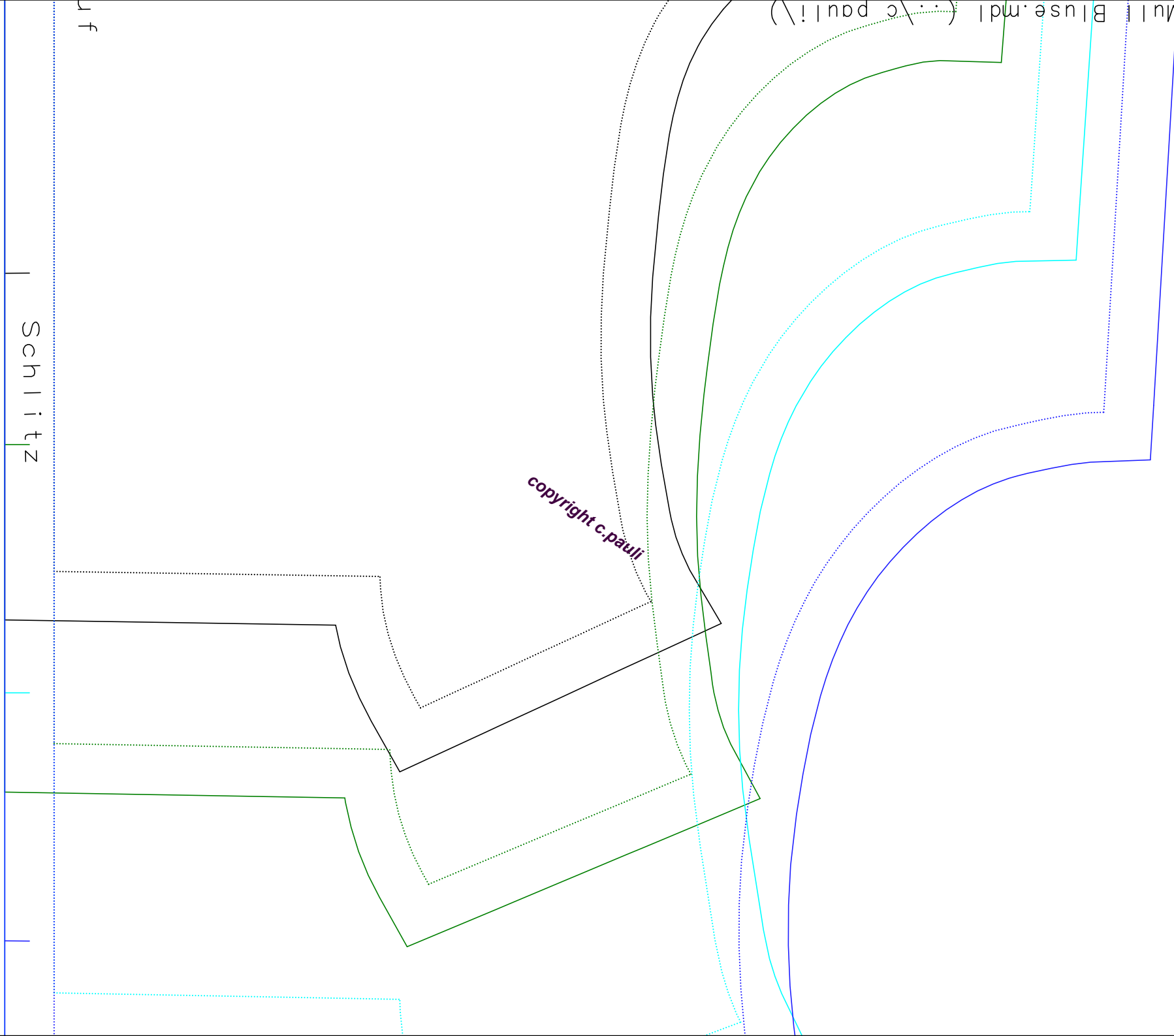
copyright c.pauli

Stoffbruch / Fadenlauf

Zur eigenen Sicherheit:  
Kontrollfenster nachmessen!  
Seitenlänge 10 cm  
4 inches

Größe:	110.	/	116.
Größe:	122.	/	128.
Größe:	134.	/	140.
Größe:	146.	/	152.

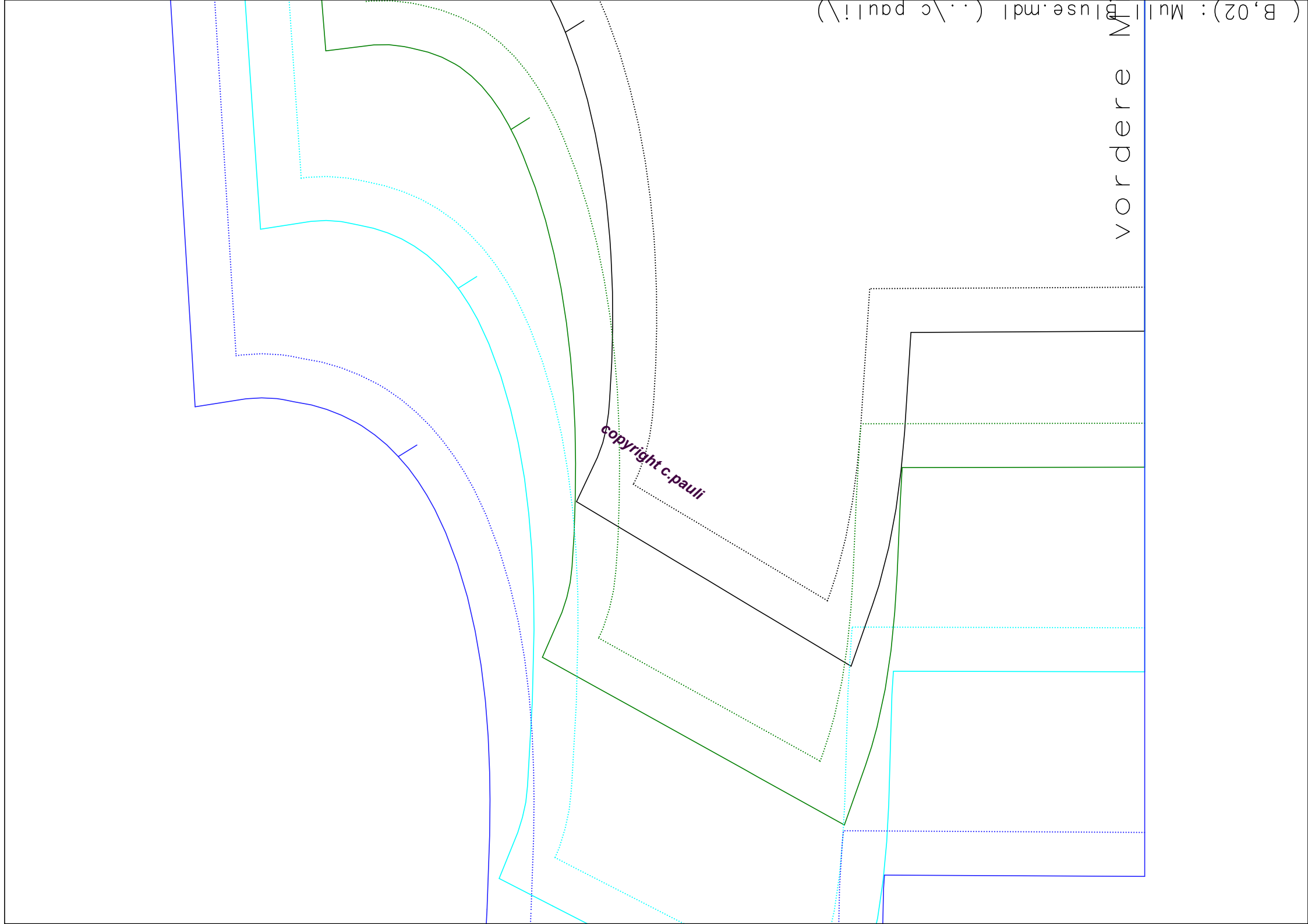
copyright c.pauli



J f

Schlitz

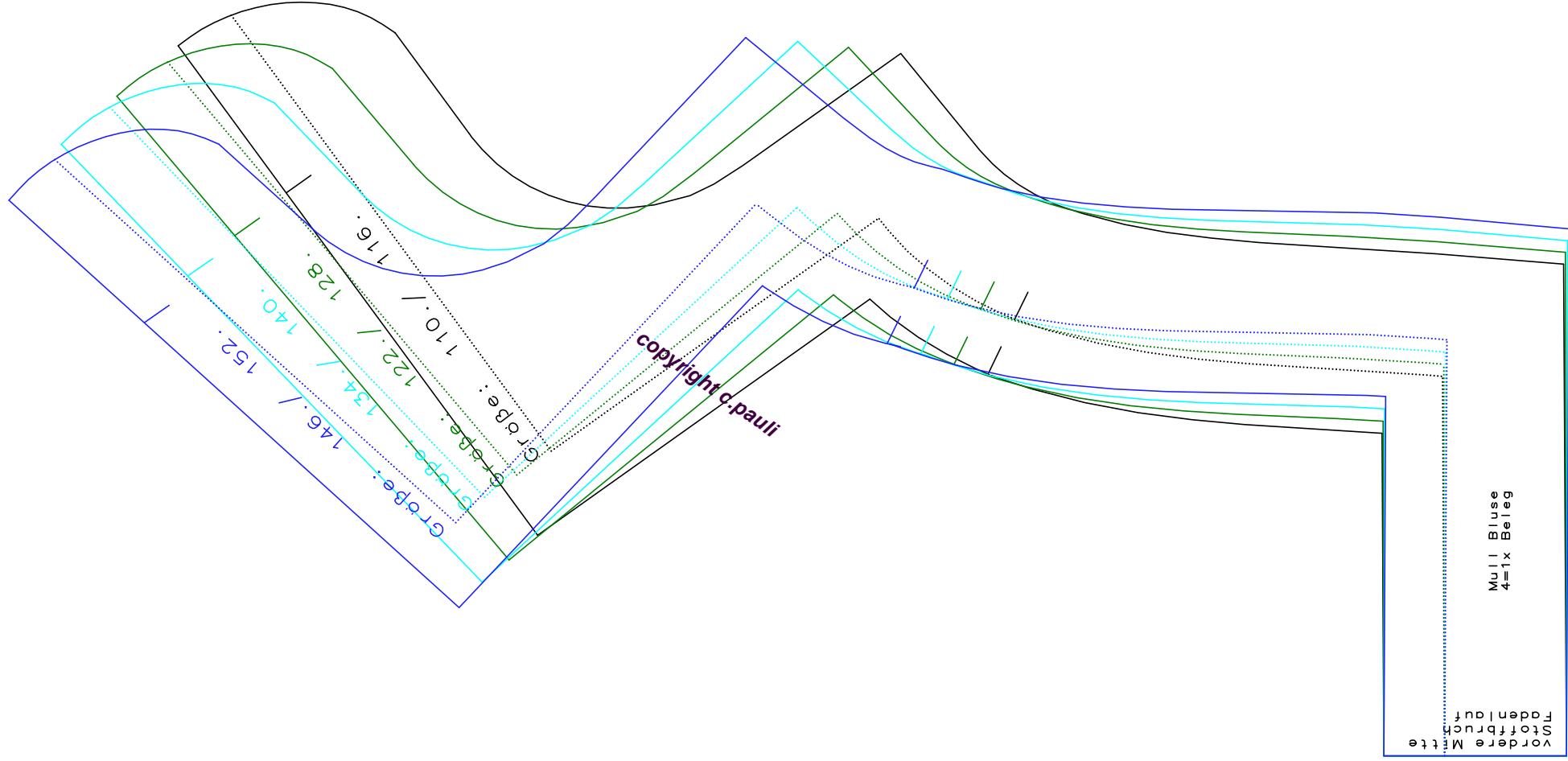
copyright c.pauli

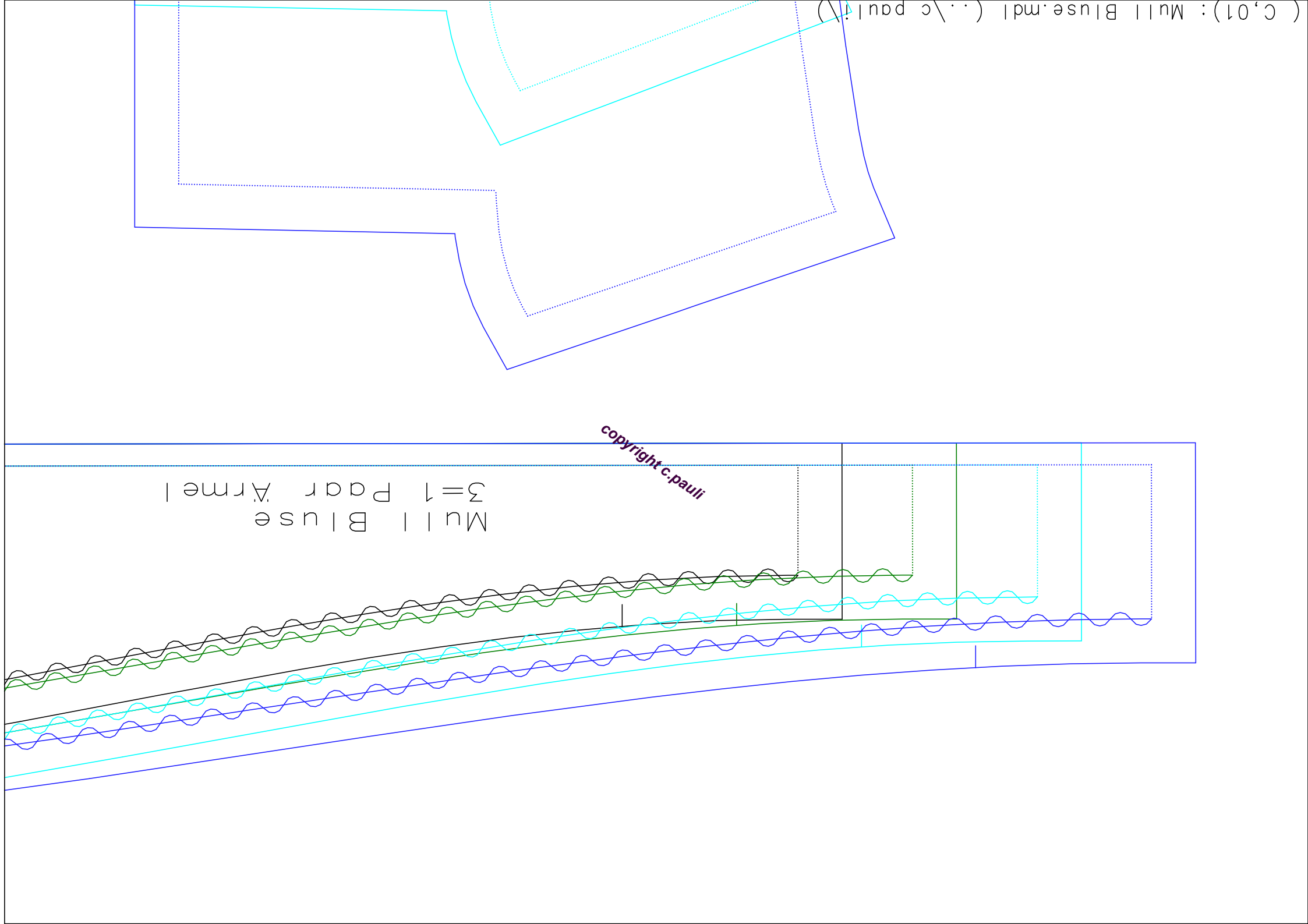


*copyright c.pauli*

vordere M

( B,02) : Muller Bluse.mdl (..\c pauli\)





Auf  $1/2$  Länge kreuzen

copyright c.pauli

